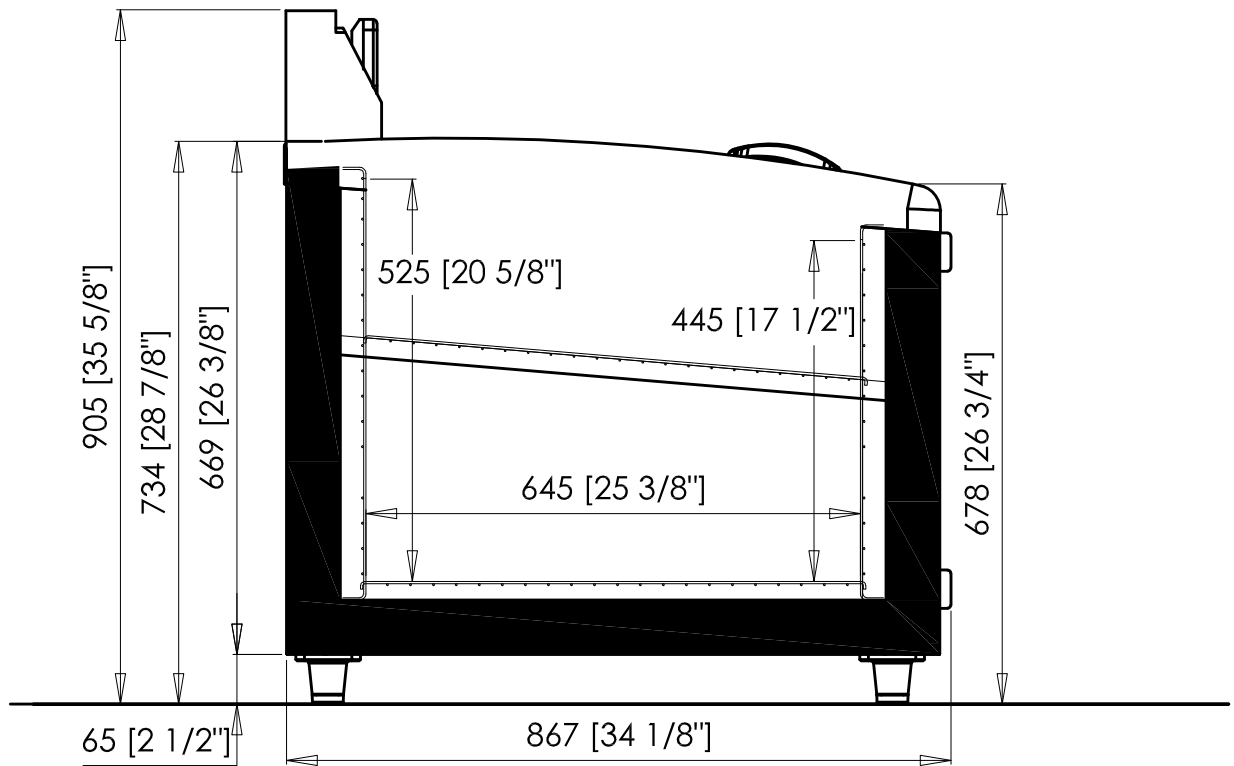


S/ EN ISO 23953-2:2015

	MÓDULO / MODULE / MODULE / MODUL			23072020
	1700	2200	2500	
Largo / Length	1700	2200	2500	mm
Alto x ancho / height x depth / haut x larg / Höhe x Breite	835x885			mm
Volumen neto / Net volume / Volume utile / Nettoinhalt	532	739	886	L
Volumen bruto / Gros volume / Volume brut / Bruttoinhalt	585	805	938	L
TDA	1,03	1,36	1,56	m ²



S/ EN ISO 23953-2:2015

	MÓDULO / MODULE / MODULE / MODUL	23072020
	1940	
Largo / Length	1970	mm
Alto x ancho / height x depth / haut x larg / Höhe x Breite	905x867	mm
Volumen neto / Net volume / Volume utile / Nettoinhalt	574	L
Volumen bruto / Gros volume / Volume brut / Bruttoinhalt	623	L
TDA	1,16	m ²